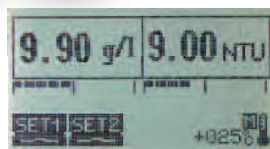


4261 Torbidità



Range di misura

Torbidità

0,00÷10,0 NTU ; 0,0÷100 NTU ; 0÷1000 NTU

Risoluzione 0,1 NTU; 1 NTU

Versioni disponibili con doppio parametro

4261-93 [Torbidità - Cloro]

4261-22 [Torbidità - Conducibilità]

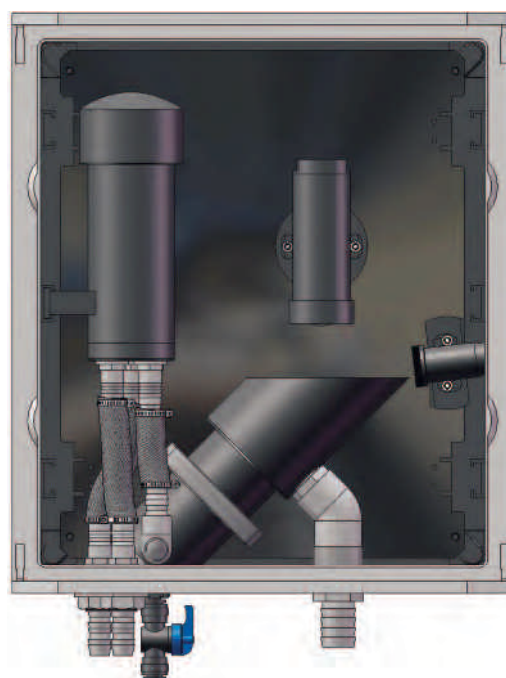
Cella di misura nefelometrica

Applicazioni

- Misura della torbidità in acque primarie a monte degli impianti di trattamento, acque industriali, di ricircolo
- Misura della torbidità in acque di scarico in uscita all'impianto di trattamento

Caratteristiche e vantaggi

- Misura della concentrazione affidabile grazie all'utilizzo di un processo di misurazione ottica senza contatto con il campione
- Metodo dello scattering a 90° secondo ISO 7027 / EN 27027 con fascio di luce visibile
- Corpo del sensore in PVC rigido nero
- Dispositivo di eliminazione bolle d'aria incorporato (debubbler)
- Assenza di parti meccaniche in movimento
- Misura pre-processata nel sensore che fornisce alta sensibilità nella trasmissione in basso segnale
- Calibrazione rapida tramite piastra di taratura precalibrata, fornita a corredo dello strumento.



Dati tecnici

Metodo di misura	Scattering a 90°	Materiali a contatto del liquido	PVC
Campi di misura	0...10, 0...100, 0...1000 NTU selezionabili da tastiera	Pressione Massima	2 bar
Precisione	±3% del f.s.	Portata massima	300 l/h
Ripetibilità	95 %	Temperatura del campione	0...50 °C
Tempo di risposta	2 minuti per il 90% del f.s.	Umidità ambiente	5...95% non condensante
Calibrazione	per punto noto	Lunghezza cavo uscente	10 m
		Alimentazione	12...24Vdc